

# 連合組織・機構

# 連 合 組 織

(H31. 4. 1)

## 連合構成町(2町)

岐 南 町	笠 松 町
-------	-------

## 連合執行組織

連合長	笠松町長	連合事務局・消防本部
副連合長	岐南町長	
会計管理者	笠松町選任職員	

## 連合議会構成(6名)

議 長	笠松町議会選出議員
副議長	岐南町議会選出議員
議 員	岐南町議会選出議員(2名) 笠松町議会選出議員(2名)

## 連合監査委員構成(2名)

笠松町議会選出委員	岐南町選出委員
-----------	---------

## 連合選挙管理委員構成(4名)

岐南町選出委員(2名)	笠松町選出委員(2名)
-------------	-------------

## 連合選挙管理委員補充員構成(4名)

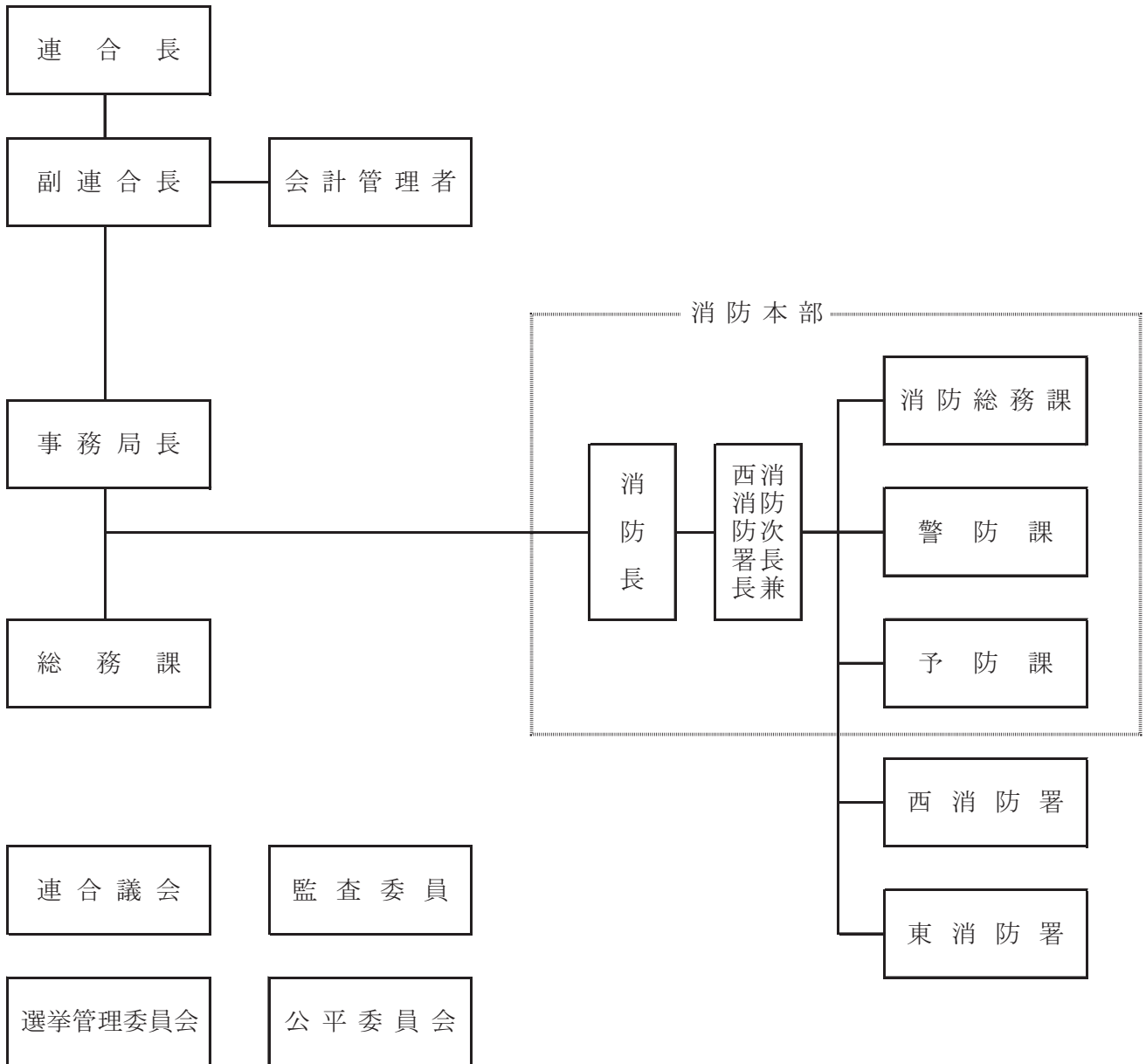
岐南町選出委員(2名)	笠松町選出委員(2名)
-------------	-------------

## 公平委員会構成(3名)

岐南町選出委員	笠松町選出委員(2名)
---------	-------------

# 連 合 組 織 図

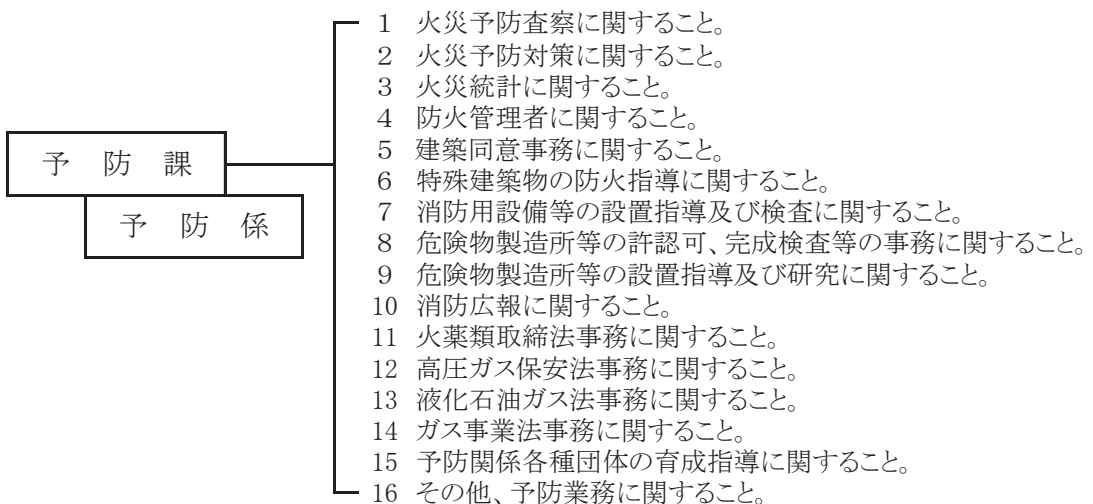
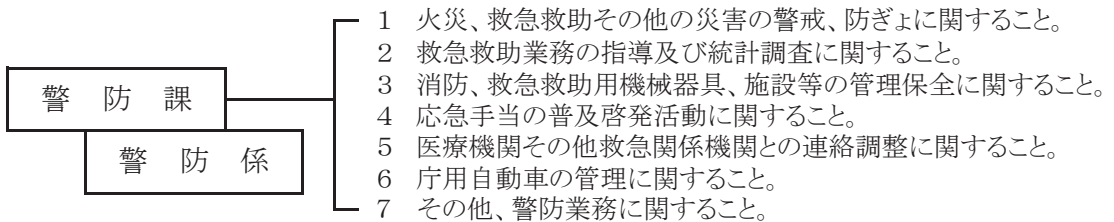
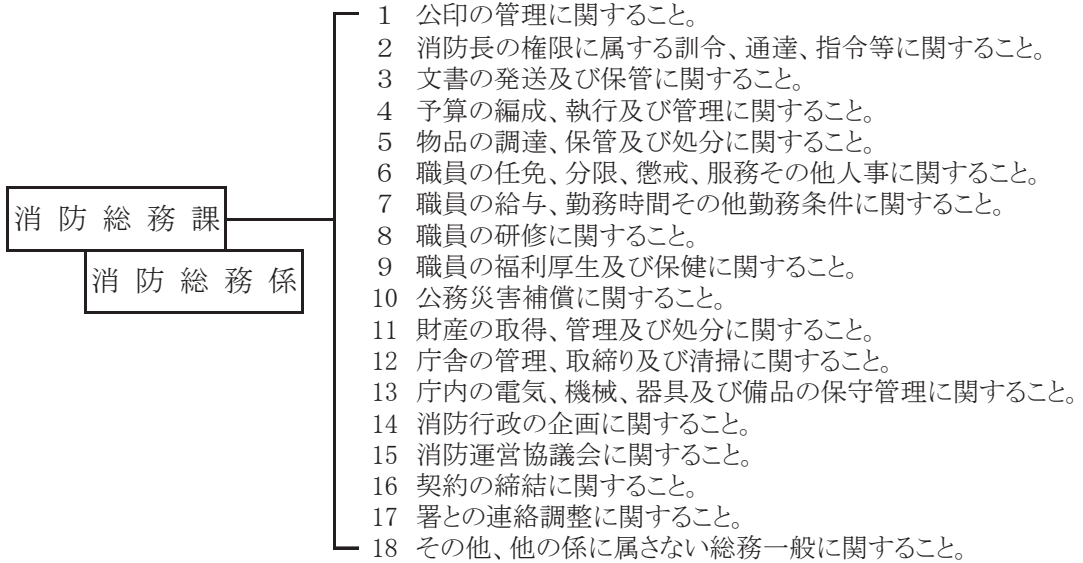
(H31. 4. 1)



# 消防本部・消防署事務分掌表

(H31. 4. 1)

## 消防本部



西消防署

指令係

- 1 消防及び救急通信の運用に関する事。
- 2 災害情報の収集及び通報に関する事。
- 3 通信施設機器の管理に関する事。
- 4 火災警報及び気象情報に関する事。
- 5 救急医療システムに関する事。
- 6 緊急通報システムに関する事。
- 7 防災通信に関する事。
- 8 文書の收受その他通信業務に関する事。

総務係

- 1 署に属する公印の管理に関する事。
- 2 署員の人事及び福利厚生に関する事。
- 3 職員の教養研修及び服務に関する事。
- 4 文書の收受、発送及び保管に関する事。
- 5 統計に関する事。
- 6 会計及び経理に関する事。
- 7 庁舎の維持管理及び備品の保管に関する事。
- 8 その他、他の係に属さない事務に関する事。

警防係

- 1 火災その他災害の防ぎよ及び警戒に関する事。
- 2 消防地理及び水利に関する事。
- 3 消防用機械器具に関する事。
- 4 消防訓練に関する事。

予防係

- 1 火災の調査に関する事。
- 2 火災の予防対策及び査察指導に関する事。
- 3 危険物の指導取締に関する事。
- 4 消防用設備指導及び検査に関する事。

救急係

- 1 救急業務に関する事。
- 2 救急訓練に関する事。
- 3 救急用機械器具に関する事。

東消防署

総務係

- 1 署に属する公印の管理に関する事。
- 2 署員の人事及び福利厚生に関する事。
- 3 職員の教養研修及び服務に関する事。
- 4 文書の收受、発送及び保管に関する事。
- 5 統計に関する事。
- 6 会計及び経理に関する事。
- 7 庁舎の維持管理及び備品の保管に関する事。
- 8 その他、他の係に属さない事務に関する事。

警防係

- 1 火災その他災害の防ぎよ及び警戒に関する事。
- 2 消防地理及び水利に関する事。
- 3 消防用機械器具に関する事。
- 4 消防訓練に関する事。

予防係

- 1 火災の調査に関する事。
- 2 火災の予防対策及び査察指導に関する事。
- 3 危険物の指導取締に関する事。
- 4 消防用設備指導及び検査に関する事。

救急係

- 1 救急業務に関する事。
- 2 救急訓練に関する事。
- 3 救急用機械器具に関する事。