

連合組織・機構

連 合 組 織

(R4. 4. 1)

連合構成町(2町)

岐 南 町	笠 松 町
-------	-------

連合執行組織

連合長	笠松町長	連合事務局・消防本部
副連合長	岐南町長	
会計管理者	笠松町選任職員	

連合議会構成(6名)

議 長	笠松町議会選出議員
副議長	岐南町議会選出議員
議 員	岐南町議会選出議員(2名) 笠松町議会選出議員(2名)

連合監査委員構成(2名)

笠松町議会選出委員	岐南町選出委員
-----------	---------

連合選挙管理委員構成(4名)

岐南町選出委員(2名)	笠松町選出委員(2名)
-------------	-------------

連合選挙管理委員補充員構成(4名)

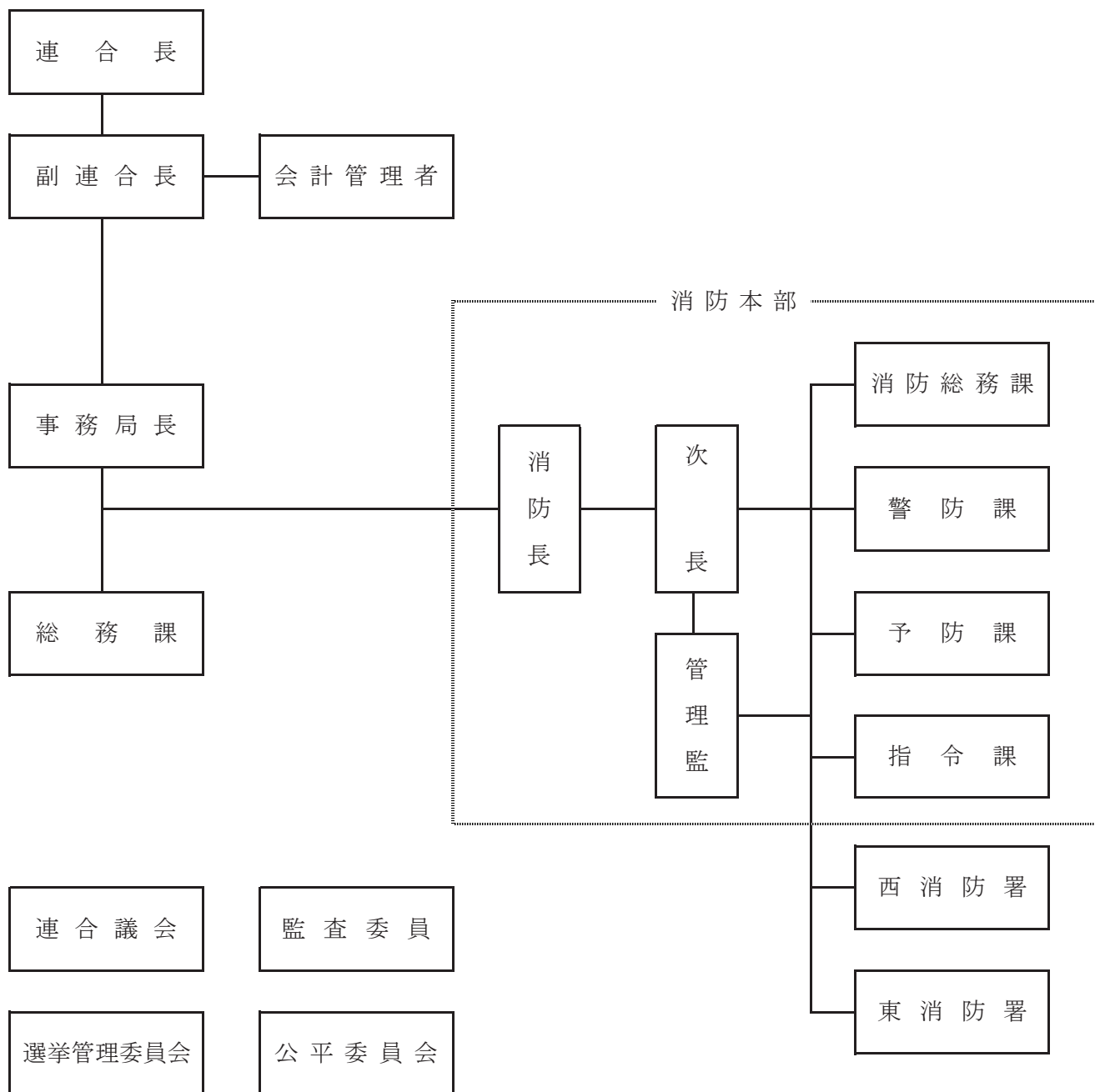
岐南町選出委員(2名)	笠松町選出委員(2名)
-------------	-------------

公平委員会構成(3名)

岐南町選出委員	笠松町選出委員(2名)
---------	-------------

連 合 組 織 図

(R4. 4. 1)



消防本部・消防署事務分掌表

(R4. 4. 1)

消防本部

消防総務課 消防総務係

- 1 公印の管理に関する事。
- 2 消防長の権限に属する訓令、通達、指令等に関する事。
- 3 文書の発送及び保管に関する事。
- 4 予算の編成、執行及び管理に関する事。
- 5 物品の調達、保管及び処分に関する事。
- 6 職員の任免、分限、懲戒、服務その他人事に関する事。
- 7 職員の給与、勤務時間その他勤務条件に関する事。
- 8 職員の研修に関する事。
- 9 職員の福利厚生及び保健に関する事。
- 10 公務災害補償に関する事。
- 11 財産の取得、管理及び処分に関する事。
- 12 庁舎の管理、取締り及び清掃に関する事。
- 13 庁内の電気、機械、器具及び備品の保守管理に関する事。
- 14 消防行政の企画に関する事。
- 15 消防運営協議会に関する事。
- 16 契約の締結に関する事。
- 17 署との連絡調整に関する事。
- 18 その他、他の係に属さない総務一般に関する事。

警防課 警防係

- 1 火災、救急救助その他の災害の警戒、防ぎよに関する事。
- 2 救急救助業務の指導及び統計調査に関する事。
- 3 消防、救急救助用機械器具、施設等の管理保全に関する事。
- 4 応急手当の普及啓発活動に関する事。
- 5 医療機関その他救急関係機関との連絡調整に関する事。
- 6 庁用自動車の管理に関する事。
- 7 その他、警防業務に関する事。

予防課 予防係

- 1 火災予防査察に関する事。
- 2 火災予防対策に関する事。
- 3 火災統計に関する事。
- 4 防火管理者に関する事。
- 5 建築同意事務に関する事。
- 6 特殊建築物の防火指導に関する事。
- 7 消防用設備等の設置指導及び検査に関する事。
- 8 危険物製造所等の許認可、完成検査等の事務に関する事。
- 9 危険物製造所等の設置指導及び研究に関する事。
- 10 消防広報に関する事。
- 11 火薬類取締法事務に関する事。
- 12 高圧ガス保安法事務に関する事。
- 13 液化石油ガス法事務に関する事。
- 14 ガス事業法事務に関する事。
- 15 予防関係各種団体の育成指導に関する事。
- 16 その他、予防業務に関する事。

指令課 指令係

- 1 消防及び救急通信の運用に関する事。
- 2 災害情報の収集及び通報に関する事。
- 3 通信施設機器の管理に関する事。
- 4 火災警報及び気象情報に関する事。
- 5 救急医療システムに関する事。
- 6 緊急通報システムに関する事。
- 7 防災通信に関する事。
- 8 文書の収受その他通信業務に関する事。

西消防署

- 総務係
 - 1 署に属する公印の管理に関する事。
 - 2 署員の人事及び福利厚生に関する事。
 - 3 職員の教養研修及び服務に関する事。
 - 4 文書の收受、発送及び保管に関する事。
 - 5 統計に関する事。
 - 6 会計及び経理に関する事。
 - 7 庁舎の維持管理及び備品の保管に関する事。
 - 8 その他、他の係に属さない事務に関する事。

- 警防係
 - 1 火災その他災害の防ぎよ及び警戒に関する事。
 - 2 消防地理及び水利に関する事。
 - 3 消防用機械器具に関する事。
 - 4 消防訓練に関する事。

- 予防係
 - 1 火災の調査に関する事。
 - 2 火災の予防対策及び査察指導に関する事。
 - 3 危険物の指導取締に関する事。
 - 4 消防用設備指導及び検査に関する事。

- 救急係
 - 1 救急業務に関する事。
 - 2 救急訓練に関する事。
 - 3 救急用機械器具に関する事。

東消防署

- 総務係
 - 1 署に属する公印の管理に関する事。
 - 2 署員の人事及び福利厚生に関する事。
 - 3 職員の教養研修及び服務に関する事。
 - 4 文書の收受、発送及び保管に関する事。
 - 5 統計に関する事。
 - 6 会計及び経理に関する事。
 - 7 庁舎の維持管理及び備品の保管に関する事。
 - 8 その他、他の係に属さない事務に関する事。

- 警防係
 - 1 火災その他災害の防ぎよ及び警戒に関する事。
 - 2 消防地理及び水利に関する事。
 - 3 消防用機械器具に関する事。
 - 4 消防訓練に関する事。

- 予防係
 - 1 火災の調査に関する事。
 - 2 火災の予防対策及び査察指導に関する事。
 - 3 危険物の指導取締に関する事。
 - 4 消防用設備指導及び検査に関する事。

- 救急係
 - 1 救急業務に関する事。
 - 2 救急訓練に関する事。
 - 3 救急用機械器具に関する事。