

# 施 設 機 械

## 消防車両総括表

(R6. 4. 1)

区分	合計	ポンプ車				その他の車両								
		計	普通車	水槽付消防車	化学車	計	救急車	指揮車	査察広報車	資材搬送車	救助工作車	連絡車	人員搬送車	屈折はしご車
台数	17	5	2	2	1	12	3	2	1	1	2	1	1	1

## 消防車両配置状況

(R6. 4. 1)

配置	車両種別	車名	登録年月日	車両番号	ポンプ会社名	ポンプ級別	無線呼称名称	備考
消防本部	連絡車	トヨタカローラ	R4.11.24	岐阜337も2211				
	人員搬送車	トヨタハイエース	H26.12.17	岐阜332て2014			羽島郡62	
	査察広報車	ダイハツハイゼット EBD-S321V	H27.10.28	岐阜883あ2015			羽島郡61	
西消防署	水槽付消防ポンプ自動車	日野 BDG-GX7JGWA改	H20.2.5	岐阜831む119	森田ポンプ	A-2	羽島郡西1	
	消防ポンプ自動車	日野デュトロ 2KG-XZU685M	R2.2.20	岐阜800に2002	森田ポンプ	A-2	羽島郡西2	防衛省補助
	救助工作車	日野レンジャー KK-GX1JGDA改	H15.2.4	岐阜830さ539			羽島郡西救助1	防衛施設庁補助
	化学消防ポンプ自動車	日野 2KG-GX2ABA	H30.3.15	岐阜830す1803	森田ポンプ	A-2	羽島郡化学1	防衛省補助
	屈折はしご自動車	日野 LKG-FH1ALAA改	H23.1.25	岐阜830す2011			羽島郡31	25m級 岐阜県市町村振興補助
	高規格救急自動車	日産パラメディック GBF-FPWGE50改	H26.2.21	岐阜800せ6663			救急羽島郡西1	
	高規格救急自動車	トヨタハイメディック CBF-TRH226S	H29.3.10	岐阜830さ1703			救急羽島郡西2	
	指揮車	日産 CBF-CS8E26	R2.12.14	岐阜830と2012			羽島郡西51	
	資材搬送車	日野SKG-XZU 695M	H23.10.19	岐阜830ち2011			羽島郡71	岐阜県市町村振興補助
東消防署	水槽付消防ポンプ自動車	日野 BDG-GX7JGWA改	H22.3.23	岐阜830そ2010	日本ドライケミカル	A-2	羽島郡東1	防衛省補助
	消防ポンプ自動車	日野デュトロ TKG-XZU685M	H27.1.8	岐阜830す2015	森田ポンプ	A-2	羽島郡東2	岐阜県市町村振興補助
	救助工作車	日野 SDG-GX7JGAA改	H24.12.26	岐阜830て2012			羽島郡東救助1	防衛省補助
	高規格救急自動車	トヨタハイメディック 3BF-TRH226S	R3.1.15	岐阜830さ2101			救急羽島郡東1	
	指揮車	トヨタハイエース CBF-TRH226K	H27.9.10	岐阜830な2015			羽島郡東51	

# 主要機械器具等保有状況

(R6. 4. 1)

分類	品名	計	所属別保有数		
			西署	東署	
放水器具	エアフォームノズル	2	2		
	放水銃 エアフォームノズル付	1	1		
	フォームショットガン	3	2	1	
	ラインプロポーショナー	2	1	1	
	フォーム原液	43	24	19	
	フォグガン	4	2	2	
	ジェットシューター一式	10	5	5	
	ストップバルブ	11	9	2	
呼吸保護用器具	空気呼吸器	31	19	12	
	空気ボンベ	94	64	30	
照明器具	発電機	8	6	2	
	照明器具(装備式)	33	19	14	
	照明器具(移動式)	12	9	3	
	懐中電灯	35	22	13	
一般救助用器具	二連梯子	2	1	1	
	三連梯子	8	5	3	
	カギ付梯子	3	2	1	
	折畳み梯子	1		1	
	空気式救助マット(ソフトランディング)	2	1	1	
	救命索発射銃一式	2	1	1	
	シートハーネス	9	3	6	
	縛帯	6	3	3	
	エイト環	4	2	2	
	フルボディハーネス	6	3	3	
	滑車	スナッチ	2	2	
		Wローラー	11	6	5
		プーリーカラビナ	6	4	2
ツインプーリー		6	4	2	
重量物排除用器具	ポートパワー一式	3	2	1	
	油圧スプレッダー一式	2	1	1	
	油圧プランジャーラム	1		1	
	テレスコピックラム	2	1	1	
	可搬式ウインチ(チルホール)	3	2	1	
	マット型空気ジャッキ一式	2	1	1	
	ストレッチングベルト	5		5	

分類	品名		計	所属別保有数	
				西署	東署
器重量物排除用具用	救助用簡易起重機	レスキューフレーム	1	1	
	マンホール救助器具	ロールグリス	1		1
	カードアクランプ		1		1
	救助用支柱器具	レスキュープロップ	1	1	
切断用器具	油圧カッター		2	1	1
	ペダルカッター		2	1	1
	エンジンカッター		5	3	2
	ガス溶断機		1		1
	チェンソー		3	2	1
	スパカッター		1		1
	クリッパー		9	6	3
	エアソー		2	1	1
	レシプロソー		1	1	
破壊用器具	ストライカー		3	2	1
	クイックカット		1	1	
	ハンマードリル		3	2	1
	削岩機		3	2	1
測定用器具	災害救助用有毒ガス測定器		2	1	1
	ガス検知器		4	2	2
	熱画像直視カメラ		2	1	1
	放射線個人線量計		10	5	5
	ガンマ線及びエックス線用線量率計		1	1	
隊員保護用器具	個人用携帯警報機		18	11	7
	ゴーグル		19	6	13
	粉塵マスク		34	14	20
	帯電ゴム手袋		16	7	9
	ワイヤー用手袋		9	2	7
	化学防護服		23	10	13
水難救助用器具	潜水器具一式		13	13	
	救命胴衣		62	36	26
	PFDエクストリームプロ		4	2	2
	救命浮環		5	3	2
	救命ボート		2	1	1
	船外機		2	1	1
器山岳救助用具用	バスケット担架一式		4	2	2
	バーティカルストレッチャー一式		1	1	
	降下用資器材一式		3	2	1
	ロープ制動器具一式		3	2	1
観察用資器材	血圧計一式		8	5	3
	聴診器		5	3	2
	体温計		6	4	2
	心電計一式	車載モニター	3	2	1
		携帯型救急モニター	3	2	1

分類	品名	計	所属別保有数		
			西署	東署	
呼吸・循環管理用資器材	自動心臓マッサージ機一式	1		1	
	人工呼吸器一式	5	2	3	
	酸素吸入器一式	6	4	2	
	気管挿管セット	4	2	2	
	吸引器一式	携帯型吸引器	3	2	1
		手動式・吸引器	5	3	2
	CPRボード	3	2	1	
	喉頭鏡セット	4	2	2	
	ビデオ喉頭鏡セット	3	2	1	
	AED	5	3	2	
	輸液セット一式	10	7	3	
用創傷等保器材	マジックギブス	3	2	1	
	ファーンケッド	2	1	1	
	止血帯	8	5	3	
	サムスリング	2	1	1	
	ターニケット	3	2	1	
用保温・搬送器材	エアーストレッチャー	2	1	1	
	バックボード一式	5	3	2	
	スクープストレッチャー	3	2	1	
通信用資器材	携帯電話	5	3	2	
その他資器材	ドローン(災害対応用)	2	1	1	
	防護マスク	6	3	3	
	リングカッター	5	3	2	
	在宅医療処置セット	1		1	
	心肺蘇生法訓練用人形(成人)	15	9	6	
	心肺蘇生法訓練用人形(小児)	6	5	1	
	心肺蘇生法訓練用人形(乳児)	4	2	2	
	簡易型心肺蘇生法訓練用人形	10	10		
	気道管理トレーナー	2	1	1	
	高度シミュレーター人形	2	1	1	
	レサシアンシミュレータSimPad版	1	1		
	AEDトレーナー一式	14	6	8	
	室内紫外線殺菌装置	2	1	1	
	高圧蒸気滅菌器	2	1	1	
	紫外線殺菌ロッカー	2	1	1	
オゾン発生殺菌装置	2	1	1		
空気ボンベ用移動式コンプレッサー	1	1			

# 高機能消防指令システム



指令台



119番通報の受付から出動指令までの指令管制業務を行うシステムの主装置です。

無線統制台



基地局無線装置と接続し、消防車や救急車等との無線通信の統制を行います。

署所情報カメラ



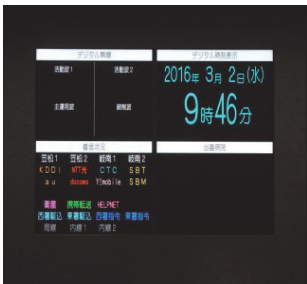
署所の屋内外に設置した情報カメラの映像を指令室表示盤に動画にて表示します。

順次指令装置



災害発生時、消防職員・消防団員及び関係機関に順次呼出による招集指令を行う装置です。

多目的情報表示盤



災害発生地点の地図、指令台ディスプレイなど多目的な情報を表示します。

指令情報出力装置



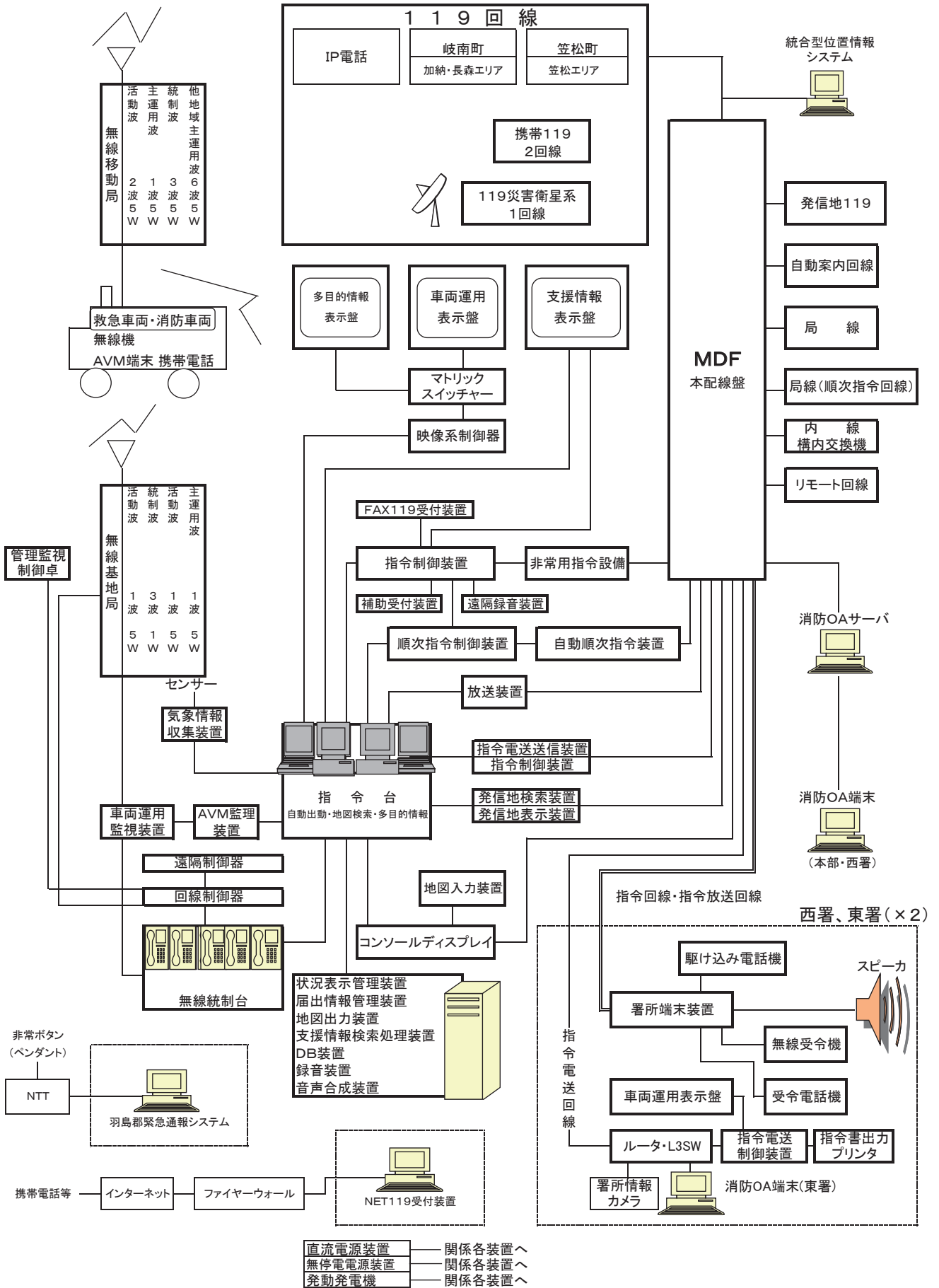
出動指令と連動し、署所にて自動出動指定装置からの指令情報を受信し、地図付指令書を発行します。

平成28年4月に更新し、運用を開始したこの施設は、高齢化などの社会構造の変化に伴い、災害が増大し多種多様化している中で、災害の情報を迅速かつ的確に把握するために導入したものです。

最新のコンピュータシステムにより固定電話、IP電話、携帯電話からの119番通報受付時、通報場所情報を受信し、指令台の自動出動ディスプレイ、地図等検索装置に表示させる事のできる統合型位置情報通知装置があり火災、救急、各種災害の出動指令、現場活動支援、事案終了までの指令通信業務に大きな威力を発揮しています。

# 消防通信系統図

(R6. 4. 1)



## 消 防 通 信 ・ 火 災 通 報 施 設

(R6. 4. 1)

区 分		無 線 設 備					受 令 機	警 鐘 台	有 線 電 話			携 帯 電 話
		基 地 局	移 動 型	可 搬 型	携 帯 型	卓 上 型 固 定 移 動 型			火 災 専 用 電 話	消 防 内 線 電 話	加 入 電 話	
計		6	21	1	12 (3) 《37》	1	26		14	42	14	6
連 合	消 防 本 部	6	2		1 (3) 《3》		6		14	22	11	1
	西 消 防 署		12	1	7 《20》		3			10		3
	東 消 防 署		7		4 《14》	1	3			10	3	2
	職 員						10					
岐 南 町							2					
笠 松 町							2					

( ) はアナログ

《 》 は署活系



## 管内消防用水利の現況

(R6. 4. 1)

区分 町名	計 <b>A + B + C</b>	消火栓 <b>A</b>			防火水槽 <b>B</b> ( m <sup>3</sup> )						その他 <b>C</b>			
		小 計	公 設	私 設	小 計		公 設		私 設		小 計	河 川 溝 等	プ ー ル	池 等
					40 以上	20 ～ 40	40 以上	20 ～ 40	40 以上	20 ～ 40				
計	999	723	723		77 (4)	174	77 (4)	174			25	16	8	1
岐南町	552	420	420		54 (2)	58	54 (2)	58			20	16	4	
笠松町	447	303	303		23 (2)	116	23 (2)	116			5		4	1

※( )内は耐震性貯水槽